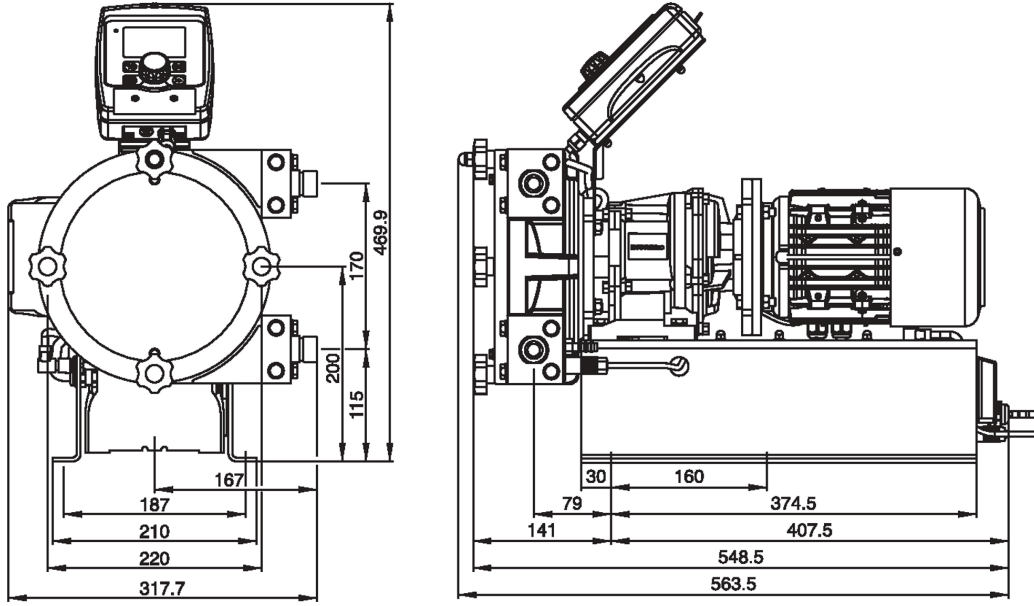


# Hortumlu dozaj pompası DULCOFLEX DFYa

Hortumlu dozlama pompası DULCOFLEX DFYa, ProMinent portyündeki üstün kalite ürünlerin özelliklerini birleştirir



Exemplary representation. The dimensions depend on the configuration chosen.

**Valfsiz hortumlu dozlama pompası DULCOFLEX DFYa, tüm koşullar altında hassas, lineer ve tekrarlanabilir dozlama garanti ediyor. Gaz çıkışlı, viskoz, partikül içeren veya kesilmeye karşı duyarlı maddeleri sorunsuz bir şekilde dozlar - ProMinent dozlama işleminde hortumlu pompalarla yeni standartlar oluşturuyor.**

## Teknik detaylar

- İşletim, uyarı ve hata mesajları için aydınlatmalı 3" LCD ekran ve her taraftan görülebilen 3 LED'li gösterge
- 5,1 l/ve 410 l/saat arasında ayarlanabilir taşıma miktarı
- Maks. 999,9 l/impuls ile toplu işletim
- 2 kademeli seviye şalteri için bağlantı
- 1 x geçiş kontağı, 230 V – 6 A opsiyonel röle modülü
- 2 x giriş, 24 V – 100 mA opsiyonel röle modülü
- DULCONNEX uyumlu



# Hortumlu dozaj pompası DULCOFLEX DFYa

Hortumlu dozlama pompası DULCOFLEX DFYa, ProMinent portyündeki üstün kalite ürünlerin özelliklerini birleştirir

## Teknik veriler

Tip	Maks. karşı basınç bar	Taşıma gücü	Devir sayısı Upm	Bağlantı	Emme yük- seklığı m WS	Gönderim ağırlığı kg
04410	4	410 l/h ±10 %	80	3/4"	8	30
06410	6	410 l/h ±10 %	80	3/4"	8	30
08410	8	410 l/h ±10 %	80	3/4"	8	30

<b>Hortum malzemesi:</b>	NR, NBR, EPDM, NBR-A, Hypalon
<b>Kendinden emici:</b>	8 m'ye kadar
<b>Makaralar/hareketli pabuçlar:</b>	Makaralar
<b>Dozlamının tekrarlanabilirliği:</b>	500 devir sonrasında hortum içeri sürülü durumdayken ±%2 ±25ml
<b>Elektrik bağlantısı:</b>	100 - 230 V ±%10, 50/60 Hz
<b>Elektrik güç sarfiyatı:</b>	Maks. 400 W
<b>Koruma türü:</b>	IP 55
<b>İzin verilen ortam sıcaklığı:</b>	0 ... 45 °C

Tüm veriler 20 °C'de su ile tespit edilmiştir.