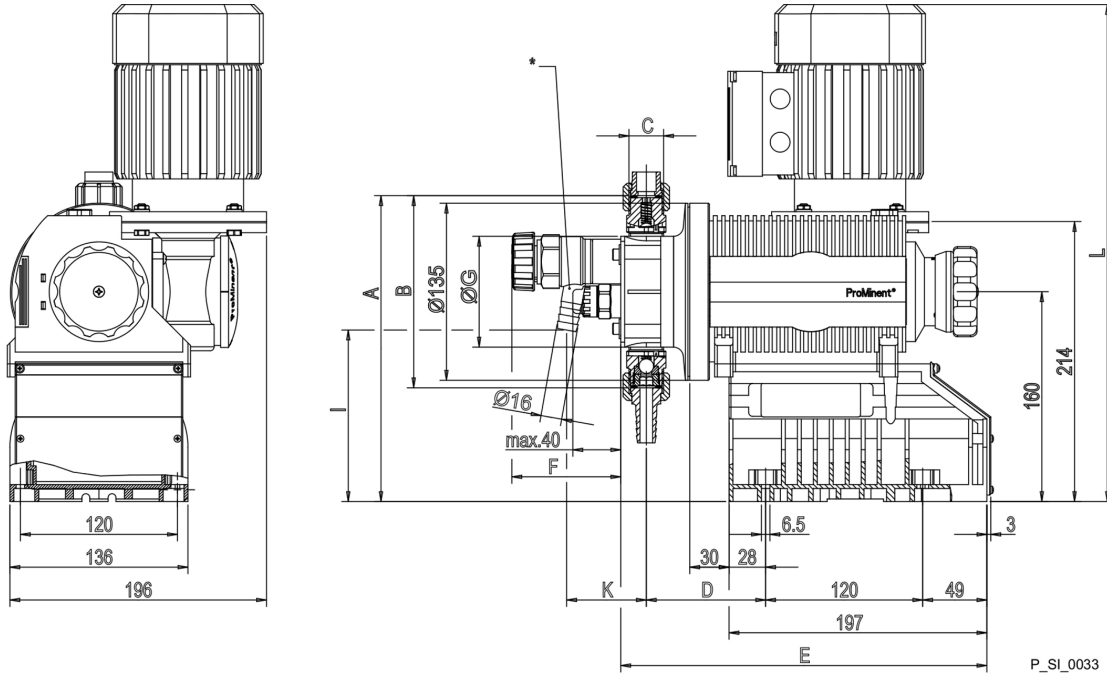


Motorlu-membranlı dozajlama pompası Sigma/ 1 (temel tip)

Güvenli kullanım için sağlam pompa



Exemplary representation. The dimensions depend on the configuration chosen.

Sigma/ 1 temel modeli, yüksek işlem güvenliği için patentli çok katmanlı emniyet membranlı, çok dayanıklı motor membranlı dozaj pompasıdır. Ex bölgesi için dahil, alternatif akım veya 1 ph alternatif akım motoru gibi çok sayıda tahrik varyasyonu sunmaktadır.

Teknik detaylar

- Strok uzunluğu: 4 mm
- Strok uzunluğunu ayarlama aralığı: %0 – 100
- Strok uzunluk ayarı: Manuel olarak kendiliğinden kilitlenen ve %1'lik adımlarla ayarlanan döner düğmeyle (opsiyonel olarak ayar veya regülasyon tahrikli)
- Doğru ve değişmeyen koşullar altında, doğru yapılmış kurulum ve kalibrasyon ile doğruluk, maksimum silindirik hacmi esas alındığında, $\pm\%1$ 'den iyidir.
- Maddeye temas eden malzemeler: PVDF, paslanmaz çelik 1.4571/1.4404, özel malzemeler talep üzerine mümkündür
- Optik membran kopması göstergeli patentli çok katmanlı emniyet membranı (opsiyonel olarak kontak üzerinden membran kopması bildirimi ile)
- Entegre hidrolik taşıma ve hava tahliye valfi
- Çok sayıda tahrik varyasyonu mevcut: Standart alternatif akım motoru, 1 ph alternatif akım motoru, Ex bölgesindeki kullanım için motorlar, müşteriye özgü motorların kullanımı için çeşitli flanş modelleri
- Ex bölgesi için II 2G Ex h IIC T3 Gb X veya II 2G Ex h IIC T4 Gb X (opsiyonel)
- Koruma türü IP 55
- Cam fiber takviyeli plastik gövde
- Standartta sol konveyör ünitesi seçilebilir
- Tüm mekanik membranlı dozaj pompalarında güvenlik nedeniyle kurulum sırasında uygun taşıma tertibatları öngörülmelidir



Motorlu-membranlı dozajlama pompası Sigma/ 1 (temel tip)

Güvenli kullanım için sağlam pompa

Teknik veriler

Tip	50 Hz işletimde 1500 Upm motor ile maks. karşı basınçta taşıma gücü				60 Hz işletimde 1800 Upm motor ile maks. karşı basınçta taşıma gücü			Emme yüksekliği	Emme tarafında izin verilen ön basınç	Emme/basınç taraflı bağlantı	Gönderim ağırlığı
	I/h	bar	ml/strok	Maks strok sayısı	I/h / gph (US)	psi	Maks strok sayısı				
S1Ba	I/h	bar	ml/strok	Strok/dak	I/h / gph (US)	psi	Strok/dak	m WS	bar	G-DN	kg
12017 PVT	17	10	3,8	73	20,4/5,3	145	88	7	1	3/4-10	9
12017 SST	17	12	3,8	73	20,4/5,3	145	88	7	1	3/4-10	12
12035 PVT	35	10	4,0	143	42,0/11,0	145	172	7	1	3/4-10	9
12035 SST	35	12	4,0	143	42,0/11,0	174	172	7	1	3/4-10	12
10050 PVT	50	10	4,0	205	60,0/15,8	145	246	7	1	3/4-10	9
10050 SST	50	10	4,0	205	60,0/15,8	145	246	7	1	3/4-10	12
10022 PVT	22	10	5,0	73	26,4/6,9	145	88	6	1	3/4-10	9
10022 SST	22	10	5,0	73	26,4/6,9	145	88	6	1	3/4-10	12
10044 PVT	44	10	5,1	143	52,8/13,9	145	172	6	1	3/4-10	9
10044 SST	44	10	5,1	143	52,8/13,9	145	172	6	1	3/4-10	12
07065 PVT	65	7	5,2	205	78,0/20,6	102	246	6	1	3/4-10	9
07065 SST	65	7	5,2	205	78,0/20,6	102	246	6	1	3/4-10	12
07042 PVT	42	7	9,5	73	50,4/13,3	102	88	3	1	1-15	10
07042 SST	42	7	9,5	73	50,4/13,3	102	88	3	1	1-15	14
04084 PVT	84	4	9,7	143	100,8/26,6	58	172	3	1	1-15	10
04084 SST	84	4	9,7	143	100,8/26,6	58	172	3	1	1-15	14
04120 PVT	120	4	9,7	205	144,0/38,0	58	246	3	1	1-15	10
04120 SST	120	4	9,7	205	144,0/38,0	58	246	3	1	1-15	14

TTT performans verileri için bkz. tip PVT

Maddeye temas eden malzemeler

İşleme malzemesinin kimlik kodu	Dozlama başlığı	Emiş/basınç bağlantısı	Contalar/bilye yuvası	Bilyeler	Entegre taşıma valfi
PVT	PVDF	PVDF	PTFE/PTFE	Seramik	PVDF/FKM ya da EPDM
SST	Paslanmaz çelik 1.4404	Paslanmaz çelik 1.4581	PTFE/PTFE	Paslanmaz çelik 1.4404	Paslanmaz çelik/FKM ya da EPDM
TTT *	PTFE + %25 karbon	Karbonlu PTFE	PTFE/PTFE	Seramik	-
PVF	PVDF	PVDF	PTFE/PVDF	Seramik	PVDF/FKM ya da EPDM
SSF	Paslanmaz çelik 1.4404	Paslanmaz çelik 1.4581	PTFE/PVDF	Paslanmaz çelik 1.4404	Paslanmaz çelik/FKM ya da EPDM
SSG	Paslanmaz çelik 1.4404	Paslanmaz çelik 1.4581	PTFE/ paslanmaz çelik 1.4404	Paslanmaz çelik 1.4404	-
SSH	Paslanmaz çelik 1.4435	Paslanmaz çelik 1.4435	EPDM veya FKM/Paslanmaz çelik 1.4435	Seramik	-

* Patlama alanı için özel

Motorlu-membranlı dozajlama pompası Sigma/ 1 (temel tip)

Güvenli kullanım için sağlam pompa

Motor verileri

Tanım kodu özelligi	Gerilim beslemesi	Δ/Y			Notlar
S	3 ph, IP 55'	230 V/400 V	50 Hz	0,09 kW	
T	3 ph, IP 55'	230 V/400 V 265 V/460 V	50 Hz 60 Hz	0,09 kW 0,09 kW	PTC'li, devir sayısı ayar alanı 1:5
R	3 ph, IP 55'	230 V/400 V	50 Hz	0,09 kW	PTC'li, harici fanlı (1ph 230 V; 50/60 Hz; 20 W) devir sayısı aralığı 1:20
M	1 ph AC, IP 55	230 V \pm %5	50 Hz	0,12 kW	
N	1 ph AC, IP 55	120 V \pm %5	60 Hz	0,12 kW	
L1	3 ph, II2GExelIT3	220 – 240 V/380 – 420 V	50 Hz	0,12 kW	
L2	3 ph, II2GExdIICT4	220 – 240 V/380 – 420 V	50 Hz	0,18 kW	PTC'li, devir sayısı ayar alanı 1:5

* IEC 60034-1 uyarınca alternatif akım motoru

Daha fazla bilgi için motor verileri sayfaları talep edilebilir. Özel motorlar veya özel motor flanşları talep üzerine mümkündür.

0,75 kW altındaki motorlar ve devir sayısı ayarlanabilir işletim için tasarlanmış motorlar ekotasarım yönetmeliği 2009/125/AT uyarınca IE3 normuna tabi değildir.

Ex bölgelerinde kullanım için bilgi

Patlama tehlikeli işletme alanlarında sadece ATEX yönetmeliği 2014/34/AB uyarınca uygun işarete sahip pompalar kullanılabilir. Etiketle belirtilen patlama grubu, kategorisi ve koruma türü, amaçlanan kullanım alanında verilen koşullara uygun veya daha iyi olmalıdır.