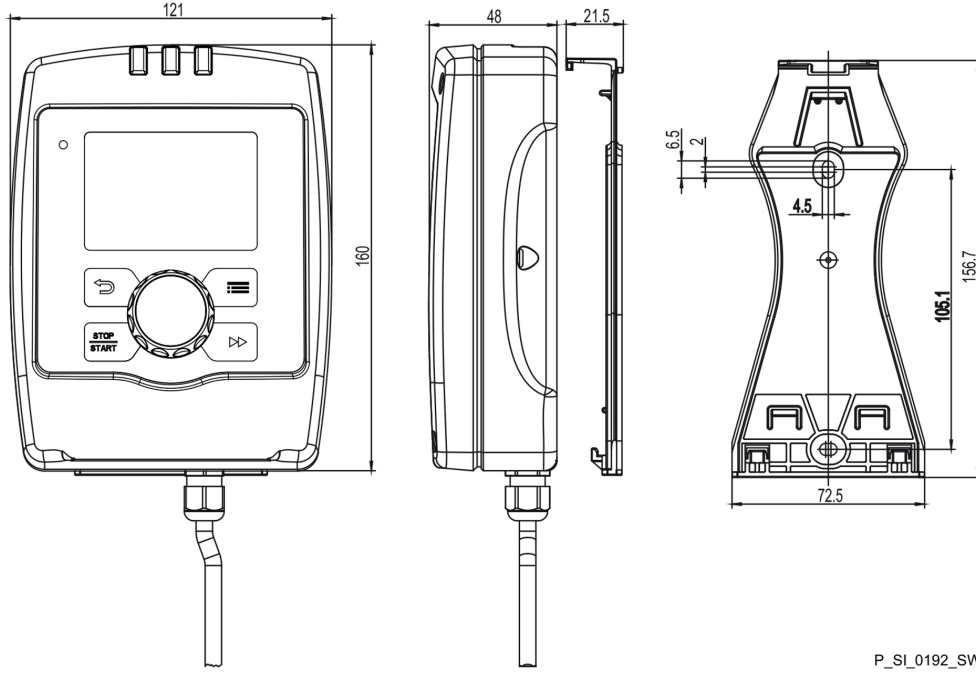


# Motorlu membranlı dozaj pompası Sigma X kumanda tipi – Sigma/ 1 - S1Cb

Yeni Sigma X ailesi - güvenilir, akıllı ve bağlantılandırılabilir



Exemplary representation. The dimensions depend on the configuration chosen.

**Sigma kumanda tipi, kullanım konforu, güvenilirlik ve güven konularında yeni standartlar oluşturan bir motorlu-membranlı dozajlama pompasıdır.**

## Teknik detaylar

- Strok uzunluğu: 4 mm
- Strok uzunluğunu ayarlama aralığı: %0 – 100
- Strok uzunluk ayarı: Manuel olarak, %1'lik adımlarla kendiliğinden kilitlenen döner düğme üzerinden
- Doğru ve değişmeyen koşullar altında, doğru yapılmış kurulum ve kalibrasyon ile doğruluk, maksimum silindirik hacmi esas alındığında,  $\pm\%1$ 'den iyidir.
- Maddeye temas eden malzemeler: PVDF, paslanmaz çelik 1.4571/1.4404 (özel malzemeler talep üzerine mümkündür)
- Gerilim beslemesi: 1 pH, 100 – 230 V  $\pm$  %10, 240 V  $\pm$  %6, 50/60 Hz (110 W)
- Koruma türü IP 65
- Cam fiber takviyeli plastik gövde
- Özel montaj durumları veya hazne, konsollar vs için standartta taşıma birimi solda olacak model seçilebilir.
- Manuel veya harici bir kontak işletimi ile ayarlanabilir, harici 99:1 – 1:99 kontak kumandasında faktör, maks. 99.999 strok/başlatma darbesinde Batch işletimi.
- Optimum dozaj sonuçları için dozaj profilleri.
- Servis menüsünde aşınma parçaları gösterimi.
- 2 kademeli seviye şalteri için bağlantı.
- ProMinent DULCOnvert PROFIBUS®- PROFINET Converter üzerinden PROFINET'e bağlantı.
- Çeşitli röle modülleri seçilebilir
- Mesela gıda uygulamaları için AB 1935/2004, FDA veya Hygienic Design uyumlu çeşitler seçilebilir. Hijyen açısından titiz uygulamalar için hijyenik tasarımlı konveyör üniteleri mevcuttur.
- Müşteriye özgü modeller talep üzerine mümkündür.

Tüm mekanik membranlı dozaj pompalarında güvenlik nedeniyle kurulum sırasında uygun taşıma tertibatları öngörülmelidir.



# Motorlu membranlı dozaj pompası Sigma X kumanda tipi – Sigma/ 1 - S1Cb

Yeni Sigma X ailesi - güvenilir, akıllı ve bağlantılandırılabilir

## Teknik veriler

Tip	Maks. karşı basınçta taşıma gücü			Maks strok sayısı	Maks. karşı basınçta taşıma gücü		Emme yük-sekliği	Emme tarafında izin verilen ön basınç	Emme/basınç taraflı bağlantı	Gönderim ağırlığı
	l/h	bar	ml/strok		Strok/dak	gph (US)				
12017 PVT	21	10	3,8	90	5,5	145	7	1	3/4-10	9
12017 SST	21	12	3,8	90	5,5	174	7	1	3/4-10	12
12035 PVT	42	10	4,0	170	11,1	145	7	1	3/4-10	9
12035 SST	42	12	4,0	170	11,1	174	7	1	3/4-10	12
10050 PVT	49	10	4,0	200	12,9	145	7	1	3/4-10	9
10050 SST	49	10	4,0	200	12,9	145	7	1	3/4-10	12
10022 PVT	27	10	5,0	90	7,1	145	6	1	3/4-10	9
10022 SST	27	10	5,0	90	7,1	145	6	1	3/4-10	12
10044 PVT	53	10	5,1	170	14,0	145	6	1	3/4-10	9
10044 SST	53	10	5,1	170	14,0	145	6	1	3/4-10	12
07065 PVT	63	7	5,2	200	16,6	102	6	1	3/4-10	9
07065 SST	63	7	5,2	200	16,6	102	6	1	3/4-10	12
07042 PVT	52	7	9,5	90	13,7	102	3	1	1-15	10
07042 SST	52	7	9,5	90	13,7	102	3	1	1-15	14
04084 PVT	101	4	9,7	170	26,7	58	3	1	1-15	10
04084 SST	101	4	9,7	170	26,7	58	3	1	1-15	14
04120 PVT	117	4	9,7	200	30,9	58	3	1	1-15	10
04120 SST	117	4	9,7	200	30,9	58	3	1	1-15	14

## Maddeye temas eden malzemeler

İşleme malzemesinin kimlik kodu	Dozlama başlığı	Emiş/basınç bağlantısı	Contalar/bilye yuvası	Bilyeler	Entegre taşıma valfi
PVT	PVDF	PVDF	PTFE/PTFE	Seramik	PVDF/FKM ya da EPDM
SST	Paslanmaz çelik 1.4404	Paslanmaz çelik 1.4581	PTFE/PTFE	Paslanmaz çelik 1.4404	Paslanmaz çelik/FKM ya da EPDM
PVF	PVDF	PVDF	PTFE/PVDF	Seramik	PVDF/FKM ya da EPDM
SSF	Paslanmaz çelik 1.4404	Paslanmaz çelik 1.4581	PTFE/PVDF	Paslanmaz çelik 1.4404	Paslanmaz çelik/FKM ya da EPDM
SSG	Paslanmaz çelik 1.4404	Paslanmaz çelik 1.4581	PTFE/ paslanmaz çelik 1.4404	Paslanmaz çelik 1.4404	-
SSH	Paslanmaz çelik 1.4435	Paslanmaz çelik 1.4435	EPDM veya FKM/Paslanmaz çelik 1.4435	Seramik	-

## Motor verileri

Tanım kodu özelliği	Gerilim beslemesi	Notlar
U	1 ph, IP 65 100 – 230 V ±%10 / 240 V ±%6	50/60 Hz 110 W Geniş aralık gerilim güç adaptörü

0,75 kW altındaki motorlar ve devir sayısı ayarlanabilir işletim için tasarlanmış motorlar ekotasarım yönetmeliği 2009/125/AT uyarınca IE3 normuna tabi değildir.