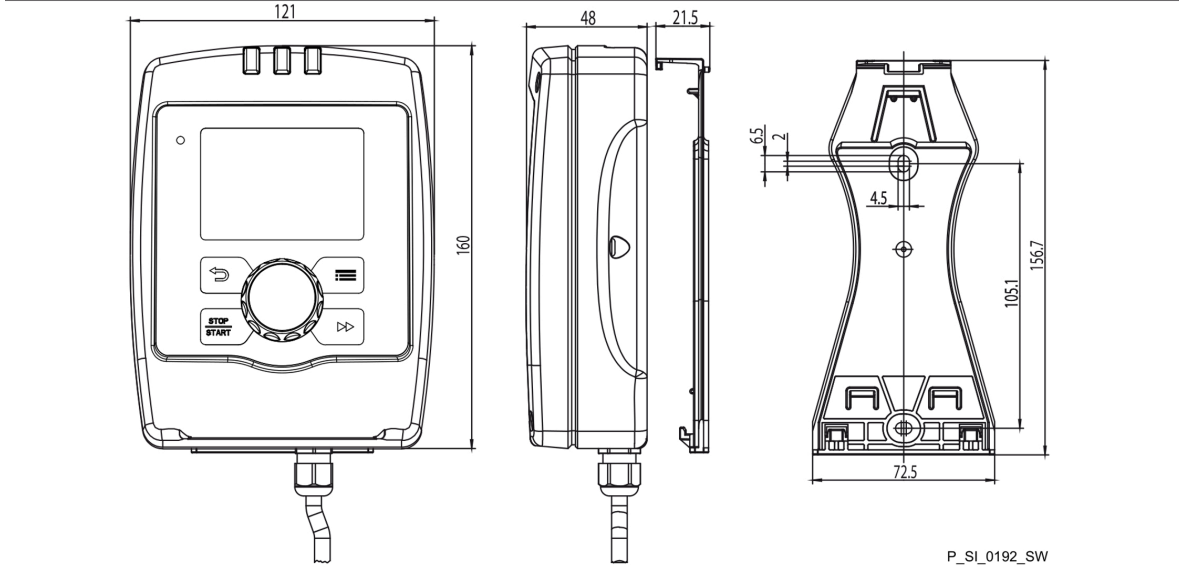


# Motorlu-membranlı dozajlama pompası Sigma X kumanda tipi – Sigma/ 2 - S2Cb

Yeni Sigma X ailesi güvenilir, akıllı ve bağlantılandırılabilir



Exemplary representation. The dimensions depend on the configuration chosen.

**Sigma kumanda tipi, kullanım konforu, güvenilirlik ve güven konularında yeni standartlar oluşturan bir motorlu-membranlı dozajlama pompasıdır.**

## Teknik detaylar

- Strok uzunluğu: 5 mm
- Strok uzunluğunu ayarlama aralığı: %0 – 100
- Strok uzunluk ayarı: Manuel olarak, %1'lik adımlarla kendiliğinden kilitlenen döner düğme üzerinden
- Doğru ve değişmeyen koşullar altında, doğru yapılmış kurulum ve kalibrasyon ile doğruluk, maksimum silindirik hacmi esas alındığında,  $\pm\%1$ 'den iyidir.
- Gerilim beslemesi: 1 pH, 100 – 230 V  $\pm\%10$ , 240 V  $\pm\%6$ , 50/60 Hz (220 W)
- Koruma türü IP 65
- Cam fiber takviyeli plastik gövde
- Manuel veya harici bir kontak işletimi ile ayarlanabilir, harici 99:1 – 1:99 kontak kumandasında faktör, maks. 99.999 strok/başlatma darbesinde Batch işletimi.
- Servis menüsünde aşınma parçaları gösterimi.
- 2 kademeli seviye şalteri için bağlantı.
- ProMinent DULCONvert PROFIBUS®- PROFINET Converter üzerinden PROFINET'e bağlantı.
- Mesela gıda uygulamaları için AB 1935/2004, FDA veya Hygienic Design uyumlu çeşitler seçilebilir. Hijyen açısından titiz uygulamalar için hijyenik tasarımlı konveyör üniteleri mevcuttur.
- Çeşitli röle modülleri seçilebilir.
- Maddeye temas eden malzemeler: PVDF, paslanmaz çelik 1.4571/1.4404, özel malzemeler talep üzerine mümkündür
- Müşteriye özgü modeller talep üzerine mümkündür.

Tüm mekanik membranlı dozaj pompalarında güvenlik nedeniyle kurulum sırasında uygun taşıma tertibatları öngörülmelidir.



# Motorlu-membranlı dozajlama pompası Sigma X kumanda tipi – Sigma/ 2 - S2Cb

Yeni Sigma X ailesi güvenilir, akıllı ve bağlantılandırılabilir

## Teknik veriler

Tip	Maks. karşı basınçta taşıma gücü			Maks strok sayısı	Maks. karşı basınçta taşıma gücü		Emme yük-sekliği	Emme tarafında izin verilen ön basınç	Emme/basınç tarafı bağlantı	Gönderim ağırlığı
	l/h	bar	ml/strok		gph (US)	psi				
16050 PVT	61	10	11,4	90	16,1	145	7	2	1-15	15
16050 SST	56	16	10,4	90	14,8	232	7	2	1-15	20
16090 PVT	109	10	11,4	160	28,8	145	7	2	1-15	15
16090 SST	99	16	10,3	160	26,2	232	7	2	1-15	20
16130 PVT	131	10	10,9	200	34,6	145	7	2	1-15	15
16130 SST	129	16	10,9	200	34,1	232	7	2	1-15	20
07120 PVT *	150	7	27,4	90	39,6	102	5	1	1 1/2-25	16
07120 SST *	150	7	27,4	90	39,6	102	5	1	1 1/2-25	24
07220 PVT *	271	7	27,7	160	71,6	102	5	1	1 1/2-25	16
07220 SST *	271	7	27,7	160	71,6	102	5	1	1 1/2-25	24
04350 PVT *	353	4	29,4	200	93,3	58	5	1	1 1/2-25	16
04350 SST *	353	4	29,4	200	93,3	58	5	1	1 1/2-25	24

\* Sigma 07120, 07220 ve 04350 tiplerinin dozajlama kafasındaki valfler DN 25 (G 1 1/2) modelindedir. Bu tip borular için genellikle DN 20 yeterli olduğundan (bkz. teknik veriler, emme/basınç tarafı bağlantısı), kimlik kodundan sipariş edilebilecek bağlantı parçaları (örn. yerleştirme parçaları) DN 20'ye azaltılmıştır, yani boru bağlantısı ve aksesuar DN 20 modelinde olabilir.

## Maddeye temas eden malzemeler

İşleme malzemesinin kimlik kodu	Dozajlama başlığı	Emiş/basınç bağlantısı	Contalar/bilye yuvası	Bilyeler	Entegre taşıma valfi
PVT	PVDF	PVDF	PTFE/PTFE	Seramik/cam *	PVDF/FKM ya da EPDM
SST	Paslanmaz çelik 1.4404	Paslanmaz çelik 1.4581	PTFE/PTFE	Paslanmaz çelik 1.4404	Paslanmaz çelik/FKM ya da EPDM
PVF	PVDF	PVDF	PTFE/PVDF	Seramik/cam *	PVDF/FKM ya da EPDM
SSF	Paslanmaz çelik 1.4404	Paslanmaz çelik 1.4581	PTFE/PVDF	Paslanmaz çelik 1.4404	Paslanmaz çelik/FKM ya da EPDM
SSG	Paslanmaz çelik 1.4404	Paslanmaz çelik 1.4581	PTFE/ paslanmaz çelik 1.4404	Paslanmaz çelik 1.4404	-
SSH	Paslanmaz çelik 1.4435	Paslanmaz çelik 1.4435	EPDM veya FKM/Paslanmaz çelik 1.4435	Seramik	-

\* 07120, 07220, 04350'de

## Motor verileri

Tanım kodu özelliği	Gerilim beslemesi	Notlar
U	1 ph, IP 65 100 – 230 V ±%10 / 240 V ±%6	50/60 Hz 220 W Geniş aralık gerilim güç adaptörü

0,75 kW altındaki motorlar ve devir sayısı ayarlanabilir işletim için tasarlanmış motorlar ekotasarım yönetmeliği 2009/125/AT uyarınca IE3 normuna tabi değildir.