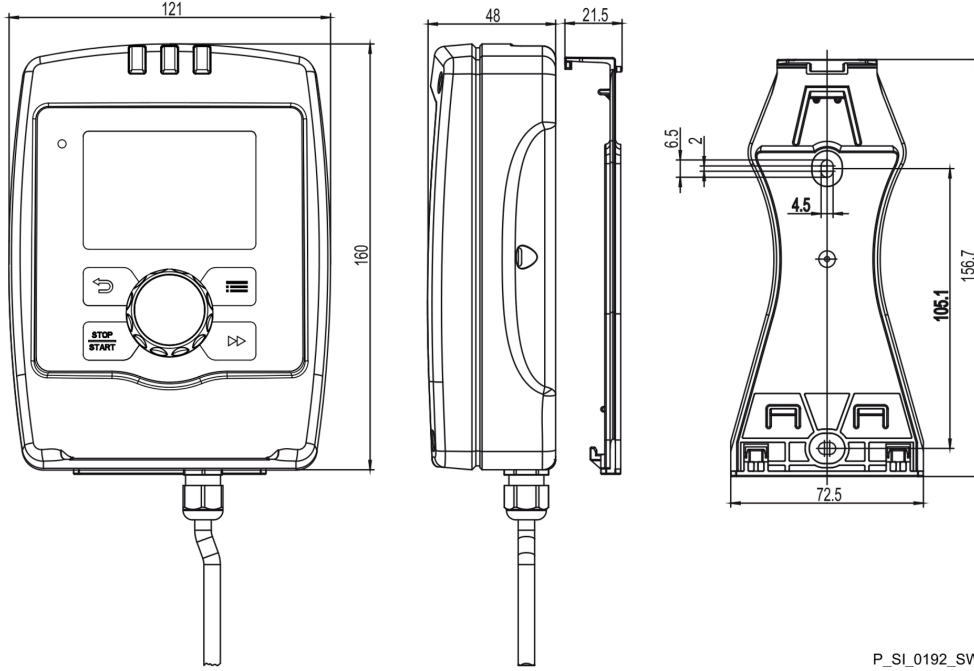


# Motorlu-membranlı dozajlama pompası Sigma X kumanda tipi – Sigma/ 3 - S3Cb

Yeni Sigma X ailesi - güvenilir, akıllı ve bağlantılandırılabilir



Exemplary representation. The dimensions depend on the configuration chosen.

**Sigma kumanda tipi, kullanım konforu, güvenilirlik ve güven konularında yeni standartlar oluşturan bir motorlu-membranlı dozajlama pompasıdır.**

## Teknik detaylar

- Strok uzunluğu: 6 mm
- Strok uzunluğunu ayarlama aralığı: %0 – 100
- Strok uzunluk ayarı: Manuel olarak, %1'lik adımlarla kendiliğinden kilitlenen döner düğme üzerinden
- Doğru ve değişmeyen koşullar altında, doğru yapılmış kurulum ve kalibrasyon ile doğruluk, maksimum silindir hacmi esas alındığında,  $\pm 1\%$ 'den iyidir.
- Gerilim beslemesi: 1 pH, 100 – 230 V  $\pm 10\%$ , 240 V  $\pm 6\%$ , 50/60 Hz (420 W)
- Koruma türü IP 65
- Cam fiber takviyeli plastik gövde
- Manuel veya harici bir kontak işletimi ile ayarlanabilir, harici 99:1 – 1:99 kontak kumandasında faktör, maks. 99.999 strok/başlatma darbesinde Batch işletimi.
- Optimum dozaj sonuçları için dozaj profilleri.
- Servis menüsünde aşınma parçaları gösterimi.
- 2 kademeli seviye şalteri için bağlantı.
- ProMinent DULCONvert PROFIBUS®- PROFINET Converter üzerinden PROFINET'e bağlantı
- Çeşitli röle modülleri seçilebilir.
- Mesela gıda uygulamaları için AB 1935/2004, FDA veya Hygienic Design uyumlu çeşitler seçilebilir.
- Maddeye temas eden malzemeler: PVDF, paslanmaz çelik 1.4571/1.4404, özel malzemeler talep üzerine mümkündür.
- Hijyenik açıdan hassas uygulamalarda, akışkanlığı yüksek maddeler için talep üzerine elektropolisajlı paslanmaz çelik dozajlama başlıkları mevcuttur.
- >600 l/s ve PVDF taşıma gücündeki ithalat yönetmeliklerine uyulması için size alternatif malzeme modellerini memnuniyetle kullanıma sunarız.
- Müşteriye özgü modeller talep üzerine mümkündür.

Tüm mekanik membranlı dozaj pompalarında güvenlik nedeniyle kurulum sırasında uygun taşıma tertibatları öngörülmelidir.



# Motorlu-membranlı dozajlama pompası Sigma X kumanda tipi – Sigma/ 3 - S3Cb

Yeni Sigma X ailesi - güvenilir, akıllı ve bağlantılandırılabilir

## Teknik veriler

Tip	Maks. karşı basınçta taşıma gücü			Maks strotk sayısı	Maks. karşı basınçta taşıma gücü		Emme yük-sekliği	Emme tarafında izin verilen ön basınç	Emme/basınç taraflı bağlantı	Gönderim ağırlığı
	l/h	bar	ml/strok		gph (US)	psi				
120145 PVT	182	10	33,7	90	48,0	145	5	2	1 1/2-25	22
120145 SST	182	12	33,7	90	48,0	174	5	2	1 1/2-25	26
120190 PVT	243	10	33,7	120	64,1	145	5	2	1 1/2-25	22
120190 SST	243	12	33,7	120	64,1	174	5	2	1 1/2-25	26
120270 PVT	365	10	33,8	180	96,4	145	5	2	1 1/2-25	22
120270 SST	365	12	33,8	180	96,4	174	5	2	1 1/2-25	26
070410 PVT	500	7	95,1	90	132,0	102	4	1	2-32 *	24
070410 SST	500	7	95,1	90	132,0	102	4	1	2-32 *	29
070580 PVT	670	7	95,1	120	176,9	102	4	1	2-32 *	24
070580 SST	670	7	95,1	120	176,9	102	4	1	2-32 *	29
040830 PVT	1.040	4	95,1	180	274,7	58	3	1	2-32 *	24
040830 SST	1.040	4	95,1	180	274,7	58	3	1	2-32 *	29

\* Valf yaylı DN32 plakalı valfler

## Maddeye temas eden malzemeler

İşleme malzemesinin kimlik kodu	Contalar	DN 25 bilyeli vanalar			DN 32 plakalı vanalar			
		Dozlama kafası DN 25 emme/basınç bağlantısı	Valf bilyeleri	Valf yatakları	Dozlama kafası DN 32 emme/basınç bağlantısı	Valf plakaları/valf yayları	Valf yatakları	Entegre taşıma valfi
PVT	PTFE	PVDF	Cam	PTFE *	PVDF	Seramik/Hastelloy C + CTFE **	PTFE	PVDF/FKM ya da EPDM
SST	PTFE	Paslanmaz çelik 1.4581	Paslanmaz çelik 1.4404	PTFE *	Paslanmaz çelik 1.4581	Paslanmaz çelik 1.4404/Hastelloy C	PTFE	Paslanmaz çelik/FKM ya da EPDM
TTT ***	PTFE	PTFE + %25 karbon	Paslanmaz çelik 1.4404	PTFE *	PVDF	Seramik/Hastelloy C + CTFE **	PTFE	-
PVF	PTFE	PVDF	Cam	PVDF	-	-	-	-
SSF	PTFE	Paslanmaz çelik 1.4581/1.4404	Paslanmaz çelik 1.4404	PVDF	-	-	-	-
SSG	PTFE	Paslanmaz çelik 1.4581/1.4404	Paslanmaz çelik 1.4404	Paslanmaz çelik 1.4404	-	-	-	-
SSH ****	EPDM veya FKM	Paslanmaz çelik 1.4435	Paslanmaz çelik 1.4404	Paslanmaz çelik 1.4435	Paslanmaz çelik 1.4435	Seramik	Paslanmaz çelik 1.4435	-

\* "F" versiyonunda bilye yatağı PVDF'den yapılmıştır, sadece DN 25 küresel vanalar için

\*\* Valf yayı CTFE ile kaplanmıştır (PTFE'ye benzer dirençli)

\*\*\* Patlama alanı için özel

\*\*\*\* DN 25 ve DN 32 küresel çek valf olarak tasarlanmıştır

## Motor verileri

Tanım kodu özelliği	Gerilim beslemesi	Notlar
U	1 ph, IP 65 100 – 230 V ±%10 / 240 V ±%6 50/60 Hz 420 W	Geniş aralık gerilim güç adaptörü

0,75 kW altındaki motorlar ve devir sayısı ayarlanabilir işletim için tasarlanmış motorlar ekotasarım yönetmeliği 2009/125/AT uyarınca IE3 normuna tabi değildir.